

RB 1207 12V 7.0Ah



Свинцово-кислотная аккумуляторная батарея для слаботочных систем

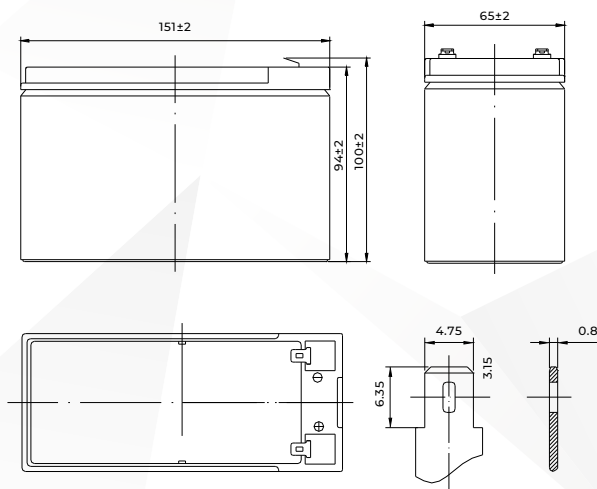
VRLA аккумуляторы серии RB разработаны с использованием технологии AGM.

Высокопроизводительные пластины и сбалансированный состав электролита обеспечивают стабильную и надежную выходную мощность, что делает их идеальным решением для систем резервного питания.



Технические характеристики

Габариты (±3мм)	Длина, мм	151 мм
	Ширина, мм	65 мм
	Высота, мм	94 мм
	Общая высота	100 мм
Вес, кг		1.70
Клеммы		Нож F1 (Faston)
Срок службы в буферном режиме, лет		3
Число элементов		6
Рабочее напряжение, В		< 3% емкости
Максимальный разрядный ток (5с), А		67.5
Саморазряд в месяц (25°C)		< 3% емкости
Внутреннее сопротивление заряженной батареи (25°C), мОм		44.2



Разряд постоянным током: А (25°C)

В/эл.	5 мин	10 мин	15 мин	20 мин	30 мин	1 ч	2 ч	3 ч	5 ч	8 ч	10 ч	20 ч
1.80V	14.43	10.07	8.16	6.80	5.16	3.22	1.770	1.241	0.855	0.575	0.475	0.255
1.75V	15.30	10.50	8.46	7.01	5.30	3.30	1.814	1.277	0.878	0.587	0.483	0.260
1.70V	16.12	10.92	8.74	7.21	5.43	3.37	1.854	1.310	0.899	0.597	0.489	0.263
1.67V	16.57	11.14	8.88	7.32	5.50	3.41	1.872	1.325	0.909	0.601	0.492	0.265
1.60V	17.20	11.48	9.10	7.50	5.60	3.46	1.900	1.350	0.925	0.608	0.495	0.267

Разряд постоянной мощностью: Вт (25°C)

В/эл.	5 мин	10 мин	15 мин	20 мин	30 мин	1 ч	2 ч	3 ч	5 ч	8 ч	10 ч	20 ч
1.80V	27.24	19.28	15.77	13.23	10.14	6.39	3.548	2.498	1.728	1.169	0.967	0.521
1.75V	28.59	19.97	16.25	13.57	10.37	6.53	3.628	2.564	1.771	1.191	0.982	0.531
1.70V	29.83	20.64	16.71	13.89	10.58	6.65	3.699	2.625	1.810	1.209	0.993	0.536
1.67V	30.52	20.99	16.93	14.07	10.70	6.72	3.731	2.652	1.828	1.216	0.998	0.540
1.60V	31.43	21.53	17.28	14.37	10.87	6.81	3.782	2.699	1.858	1.229	1.003	0.544

RB 1207 12V 7.0AH



Рабочая температура

Диапазон температуры, °C	при хранении, °C	-15 до +40
	при разряде, °C	-15 до +40
	при заряде, °C	-10 до +40

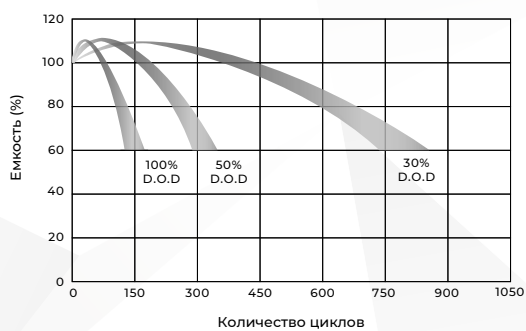
Напряжение подзаряда в циклическом режиме (25°C): 14,4 - 15В, темп. компенсация -30 мВ/°C макс.ток заряда: 2.1А

Напряжение подзаряда в буферном режиме (25°C): 13,5 - 13,8В, темп. компенсация -20 мВ/°C

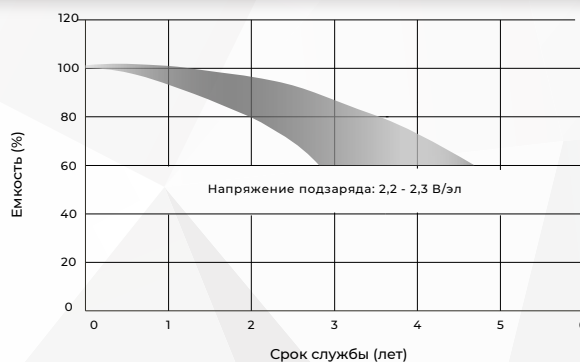
Конструкция аккумулятора

Полож. пластина	Диоксид свинца
Отриц. пластина	Свинец
Корпус и крышка	ABS
Клапан предохранительный	Каучук
Клеммы	Медь
Сепаратор	Стекловолокно
Электролит	Серная кислота

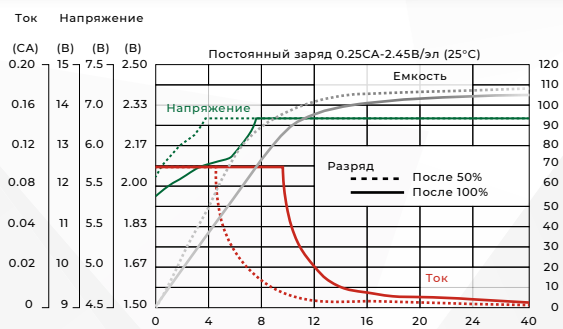
Срок службы в циклическом режиме



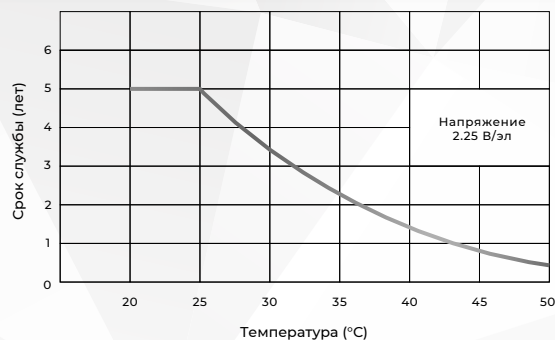
Срок службы в буферном режиме



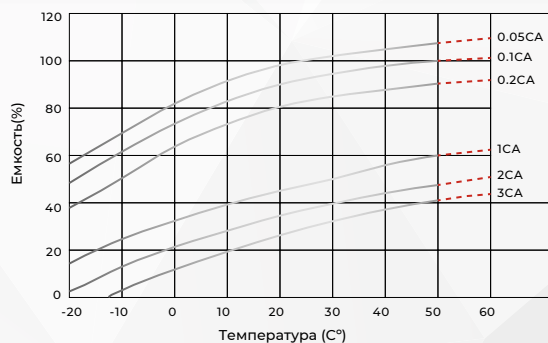
Характеристики заряда в буферном режиме



Влияние температуры на срок службы



Влияние температуры на емкость



Температурная компенсация

