



RiDom



Датчик движения и разбития стекла «Ri-MGBD-1»

Этикетка

БФЮК.425138.010-03 ЭТ

1 ОСНОВНЫЕ СВЕДЕНИЯ

1.1 Датчик движения и разбития стекла «Ri-MGBD-1» (далее – датчик) предназначен для обнаружения движения в охраняемом пространстве закрытого помещения и передачи извещений по двуправленному радиоканалу в соответствии с протоколом «Ri-Contact-R».

1.2 Датчик работает в составе интеллектуальной системы защиты дома RiDom, связываясь с центром управления «Ri-HUB-1» (далее – хаб), по радиоканальному протоколу «Ri-Contact-R».

1.3 Датчик не требует получения разрешения и регистрации радиочастотного средства.

1.4 Датчик совмещает в себе два независимых канала обнаружения:

- пассивный звуковой акустический канал (далее – АК канал);
- пассивный оптико-электронный, инфракрасный канал (далее – ИК канал).

АК канал предназначен для обнаружения разрушения строительных конструкций, выполненных с использованием листовых стекол, а также стеклоблоков.

ИК канал предназначен для обнаружения проникновения в охраняемое пространство закрытого помещения.

1.5 Датчик устойчив к воздействию внешних засветок и радиопомех, а также к помехам от мелких животных: мышей, крыс, птиц в клетках при расстоянии до них не менее 2,5 м.

1.6 Датчик может устанавливаться непосредственно на стене или в углу помещения.

1.7 Датчик формирует и обеспечивает передачу по радиоканалу семь видов извещений:

- о нормальном состоянии;
- о тревоге;
- о вскрытии корпуса или отрыве от монтажной поверхности;
- о разряде батареи;
- о работе в режиме «Связывание»;
- о работе в режиме «Опознавание»;
- о качестве связи.

1.8 Датчик рассчитан на непрерывную круглосуточную работу.

1.9 Помехозащищенность датчика обеспечивает отсутствие его ложных срабатываний при перемещении кошек и собак до 40 кг.

1.10 Датчик устойчив к воздействиям электромагнитных помех.

2 ОСОБЕННОСТИ

- Чувствительный элемент: ИК канала – двухплощадный пироприемник, АК канала – микрофон.

- Сферическая линза обеспечивает высокую обнаружительную способность.

- Микропроцессорная обработка сигнала.
- Выбор режимов чувствительности АК и ИК каналов.
- Устойчивость к животным до 40 кг.
- Защита от проникновения насекомых к пироприемнику.

3 ОСНОВНЫЕ ТЕХНИЧЕСКИЕ ХАРАКТЕРИСТИКИ

Таблица 1

Параметр	Значение
Диапазон частот	868,7...869,2 МГц
Мощность излучения, не более	25 мВт
Зона обнаружения ИК канала	12 х 10 м
Максимальная дальность обнаружения:	
- АК канала для стекла площадью (R): более 1 м ²	10 м
- АК канала для стекла площадью (R): менее 1 м ²	6 м
- ИК канала	12 м
Устойчивость:	выбирается:
- АК канала (ВЧ):	
- уровень 3 (max)*	3
- уровень 2 (-6дБ)	2
- уровень 1 (-12дБ)	1
- уровень 0 (min) (-18дБ)	0
- ИК канала:	
- без устойчивости к животным*	12 м
- с устойчивостью к животным массой до 20 кг	9 м
- с устойчивостью к животным массой до 40 кг	7 м
Минимальная площадь охраняемого стекла	0,1 м ²
Время технической готовности после включения	не более 60 с
Степень защиты, обеспечиваемая оболочкой	IP30
Тип элементов питания	CR123A, 1 шт.
Габаритные размеры	109 х 57 х 44 мм
Масса, не более	0,1 кг
Срок службы от батареи при периоде 60 с	30 месяцев
Средний срок службы	8 лет
Условия эксплуатации	
Диапазон рабочих температур	-20... +55 °С
Относительная влажность при +25 °С без конденсации влаги	98 %
* Установлено по умолчанию	

4 ДИАГРАММА ЗОНЫ ОБНАРУЖЕНИЯ

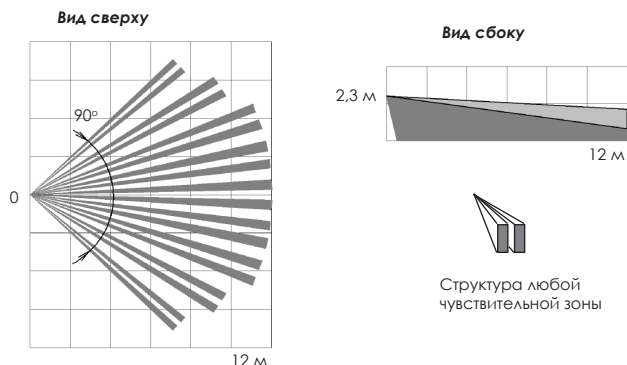


Рисунок 1 – Диаграмма зоны обнаружения ИК канала

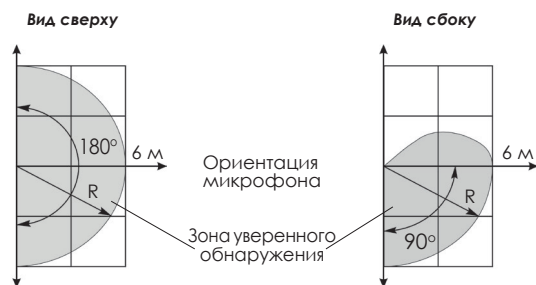


Рисунок 2 – Диаграмма зоны обнаружения АК канала

5 КОМПЛЕКТНОСТЬ

Таблица 2

Обозначение	Наименование	Кол.
БФЮК.425138.011	Датчик движения и разбития стекла «Ri-MGBD-1»	1 шт.
	Батарея литиевая CR123A	1 шт.*
БФЮК.301569.006-04	Кронштейн	1 шт.**
БФЮК.425138.010-03 ЭТ	Датчик движения и разбития стекла «Ri-MGBD-1». Этикетка	1 экз.

* Установлена

** Поставляется по отдельному заказу

6 КОНСТРУКЦИЯ

Датчик конструктивно состоит из основания (1), лючка (2) и крышки (3). В крышке с помощью зацепов и защелки закреплена печатная плата (4), на которой установлены:

- антенна (5);
- микропереключатель/датчик вскрытия (6);
- батарея (7) с изолятором;
- пироприемник (8);
- микрофон (9);
- отверстие с металлизированными контактами RESET (10);
- датчик вскрытия (11).

При креплении основания к кронштейну используется винт (12).

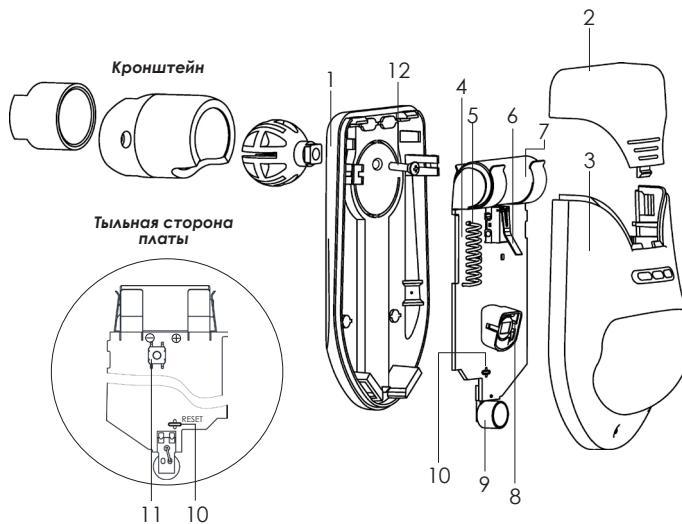


Рисунок 3 – Конструкция датчика

7 ИНДИКАЦИЯ

Таблица 3

Состояние датчика	Индикация	Примечание
Работа в режиме «Связывание»	Периодическое включение индикатора зеленым цветом	Запрос регистрации устройства с хабом
Завершение режима «Связывание»	Включение индикатора красным цветом на 2 с	
Индикация «Потеря связи»	4 кратное включение индикатора красным цветом	При передаче данных в отсутствие связи
Индикация «Опознавание»	Попеременное включение индикатора зеленым и красным цветом	Получена соответствующая команда от хаба
Работа в режиме «Тест»	Редкое включение индикатора зеленым цветом	Длительность 15 мин
Оценка качества связи	см. раздел «Оценка зоны радиосвязи»	

Индикация извещений осуществляется в соответствии с табл.4.

Таблица 4

Состояние	Индикатор		Состояние
	красный	зеленый	
Норма	Выкл	Выкл	Тревоги нет
Тревога АК	Вкл	Вкл	Тревога*
Тревога ИК	Вкл	Выкл	Тревога*
Снижение питания	-	-	Сообщение на хаб
Помеха низкой частоты	-	Вкл	-

* Индикация о тревоге отключается через 15 минут после закрытия крышки датчика и включается при его открытии или по команде ППК.

8 ВЫБОР МЕСТА УСТАНОВКИ

Датчик предназначен только для установки внутри помещений.

При выборе места установки датчика учитывайте наличие препятствий, ухудшающих прохождение радиосигнала.

Рекомендуемая высота установки – 2,3 м от пола.

Для надежного исключения ложных срабатываний от домашних животных, не рекомендуется, при установке датчика, отклонение его положения от вертикали более чем на 2°.

Не устанавливайте датчик:

1. На удалении более 6 м от окон или других охраняемых стеклянных конструкций, при этом корпус датчика по возможности должен быть максимально ориентирован в зону возможного проникновения. В случае контроля остекленной поверхности площадью более 1 м² максимальное расстояние до датчика может быть увеличено до 10 м.

2. В непосредственной близости к электрической проводке.

3. Вблизи металлических предметов и зеркал, вызывающих затухание радиосигнала или экранирующих его.

4. За пределами помещения (на улице).

5. В помещениях с температурой и влажностью, выходящими за пределы допустимых.

9 ПОДКЛЮЧЕНИЕ ДАТЧИКА К СИСТЕМЕ

9.1 Откройте приложение RiDom. Во вкладке «Мои устройства» нажмите **+**, а затем **Добавить устройство**. Выберите из списка устройств датчик «Ri-MGBD-1» и следуйте по подсказкам приложения.

9.2 Вскройте корпус датчика, сдвинув верхнюю панель (лючок рис.3, поз.2).

9.3 По подсказке в приложении извлеките изолятор батареи.

9.4 Датчик будет периодически включать индикатор зеленым цветом, что свидетельствует о его нахождении в режиме «Связывание». При отсутствии указанной индикации замкните проводящим предметом контакты RESET (рис.4) на 2-3 секунды.

9.5 При успешном подключении к хабу, на датчике включится индикатор красным цветом на 2-3 секунды, затем вы сможете увидеть датчик в приложении, а также все данные о датчике. Время режима «Связывание» ограничено 100 секундами. Для возобновления режима «Связывание» необходимо одновременно замкнуть отверткой контакты RESET.

9.6 Установите лючок.

10 ОЦЕНКА КАЧЕСТВА РАДИОСВЯЗИ

Для определения возможности использования датчика в выбранном месте необходимо снять лючок, после этого датчик отобразит качество радиосвязи с хабом на индикатор в соответствии с табл.5, затем перейдет в режим «Тест». Если лючок не закрыт, через 15 мин датчик выходит из режима «Тест», извещение о вскрытии остается до закрытия лючка.

Таблица 5 – Индикация результатов контроля качества связи

Индикация		Оценка качества связи	Рекомендации
Цвет	Режим		
Зеленый	Три включения	Отлично	Установка в данном месте допускается
Зеленый	Два включения	Хорошо	
Зеленый	Одно включение	Связь есть	Выбрать другое место установки или использовать ретранслятор
Красный	Серия включений	Связи нет	



Наш Telegram



Наш сайт

11 УСТАНОВКА

- Снимите лючок;
- Снимите крышку с платы с основания, потянув их на себя и вниз;
- Вскройте в основании датчика отверстия, которые будут использоваться для крепления датчика;
- Выберите место установки, проведите разметку отверстий для крепления датчика с учетом положения отверстий в основании, просверлите отверстия в стене;
- Закрепите основание датчика на выбранном месте;
- Установите крышку с печатной платой в основание.
- Вставьте батарейку, закройте лючок.
- Установите режим работы с помощью конфигуратора в соответствии с конкретными условиями применения (табл.1).

Габаритные и установочные размеры (размеры указаны в мм).

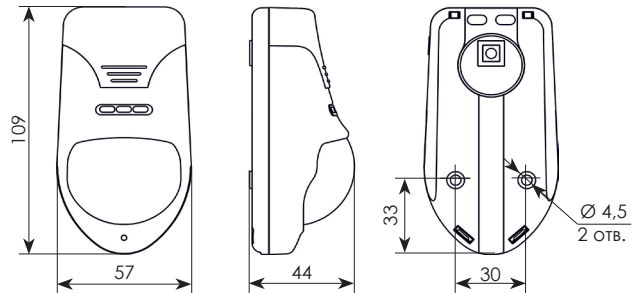


Рисунок 5

12 ВКЛЮЧЕНИЕ И ПРОВЕРКА

При включении питания датчик выходит в дежурный режим в течение 60 с. При этом включается красный, а затем зеленый индикаторы. Красный индикатор мигает один раз, далее включается зеленый индикатор и мигает в соответствии с табл.5.

13 НЕИСПРАВНОСТЬ ПИТАНИЯ

При снижении напряжения питания ниже 2,4 В на хабе выдается извещение «Неисправность основного питания», ниже 2,2 В выдается извещение «Неисправность резервного питания». Неисправность сохраняется до отключения питания.

ВНИМАНИЕ! Датчик необходимо проверять как минимум один раз в год для контроля его работоспособности.

14 ХРАНЕНИЕ И ТРАНСПОРТИРОВАНИЕ

14.1 Датчик в транспортной таре предприятия-изготовителя допускается транспортировать любым видом транспорта в крытых транспортных средствах на любые расстояния, в соответствии с правилами перевозки грузов, действующих на соответствующих видах транспорта.

14.2 Условия транспортирования датчика должны соответствовать условиям хранения 5 по ГОСТ 15150-69.

14.3 Условия хранения датчика в упаковке на складах предприятия-изготовителя и потребителя должны соответствовать условиям хранения 1 по ГОСТ 15150-69.

В помещении для хранения не должно быть токопроводящей пыли, паров кислот и щелочей, а также газов, вызывающих коррозию и разрушающих изоляцию.

15 СВЕДЕНИЯ ОБ УТИЛИЗАЦИИ

15.1 Датчик не содержит в своем составе драгоценных металлов, опасных или ядовитых веществ, способных нанести вред здоровью человека или окружающей среде, и не представляет опасности для жизни, здоровья людей и окружающей среды по окончании срока службы.

15.2 В связи с этим утилизация датчика может производиться по правилам утилизации общепромышленных отходов.

16 ГАРАНТИИ ИЗГОТОВИТЕЛЯ

16.1 ООО «НПП РИЭЛТА» гарантирует соответствие датчика требованиям технических условий БФЮК.425138.010 ТУ в течение 39 месяцев со дня изготовления при соблюдении условий транспортирования, хранения, монтажа и эксплуатации.

16.2 Гарантийный срок эксплуатации датчика – 36 месяцев со дня ввода в эксплуатацию в пределах гарантийного срока хранения.

16.3 Датчик, у которого в течение гарантийного срока при условии соблюдения правил транспортирования, монтажа и эксплуатации будет обнаружено несоответствие требованиям технических условий, заменяется или ремонтируется предприятием-изготовителем.

Примечание – Гарантийные обязательства не распространяются на батареи литиевые.

17 ДАТА ИЗГОТОВЛЕНИЯ

месяц, год

18 СООТВЕТСТВИЕ СТАНДАРТАМ

Датчик движения и разбития стекла «Ri-MGBD-1» соответствует требованиям:

- ▶ ТР ТС 020/2011 «Электромагнитная совместимость технических средств».
- ▶ ТР ЕАЭС 037/2016 «Об ограничении применения опасных веществ в изделиях электротехники и радиоэлектроники».

Сделано в России

v10.6

ООО «НПП РИЭЛТА», www.rielta.ru
197046, Россия, г. Санкт-Петербург, Петроградская наб., д. 34, лит. Б, пом. 1-Н.
Тел. /факс: +7 (812) 233-03-02, +7 (812) 703-13-60, rielta@rielta.ru
Тех. поддержка: тел. +7 (812) 233-29-53, +7 (812) 703-13-57, support@ridom.ru, support@rielta.ru