

ПАСПОРТ
IP-видеокамера B85-20H2



10. Свидетельство о приемке.

IP-видеокамера B85-20H2 исправна, работоспособна и признана годной к эксплуатации.

Серийный номер изделия: _____

Дата продажи: _____

штамп
продавца

Внимание! Исправление даты не допускается.

Я, покупатель, проверил изделие на отсутствие механических, термических и прочих повреждений, а также комплектацию (изделие укомплектовано в полном объеме согласно данному паспорту). Оборудование получено мной в рабочем состоянии, претензий не имею.

От продавца _____
подпись

От покупателя _____
подпись

При отсутствии подписи со стороны продавца гарантийные условия на данный товар не распространяются.

ИЗГОТОВИТЕЛЬ:
ООО "НПП "Бевард"
Россия.

1. Технические характеристики.

Общие:

Сенсор	2 Мп КМОП 1/2.8" SONY Starvis, День/Ночь
Чувствительность	0.002 лк (день) / 0.001 лк (ночь)
Угол обзора	От 3.4° до 61.2° (по гор.), от 1.9° до 36.8° (по вер.)
Увеличение	Оптическое: 20x (f=4.7-94.0 мм)
Мин. раб. расстояние	1.5 м
Управление диафрагмой	Автоматически, вручную
WDR	Цифровой: 3 режима
Шумоподавление	2DNR/3DNR (регулировка уровня)
Скорость затвора	От 1/25 до 1/8000 с (автоматически, вручную)
Количество предустановок	80
Скорость предустановок	320 °/с
Панорамирование	360° (непрерывно)
Скорость панорамирования	От 1 до 240 °/с
Наклон	От 0 до 90°
Скорость наклона	От 1 до 120 °/с
Наблюдение	Тур: 4 маршрута; автопатрулирование: 4 маршрута; сканирование по заданному маршруту: 4 маршрута
Дополнительно	Электромеханический ИК-фильтр
	Энергонезависимые часы реального времени

Видео:

Формат сжатия	H.265 MP, H.264 HP/MP/SP, Motion JPEG
Видеопоток	Двойное кодирование
Разрешение	1920x1080, 1280x720, 960x540, 640x360, 480x268, 320x176
Скорость кадров	До 25 к/с для всех разрешений
Скорость передачи	От 32 кбит/с до 16 Мбит/с (VBR/CBR)
Параметры изображения	Яркость, контраст, насыщенность, оттенок, гамма--коррекция, резкость, отражение, переворот, поворот, АРУ, ББ, выдержка

Аудио:

Аудиовход	1 канал, линейный
Аудиовыход	1 канал, линейный
Компрессия	G.711 a-law/u-law, G.726

Дополнительно	Дуплекс, симплекс, настройка усиления и частоты дискретизации
Сеть и интерфейсы:	
Вход тревоги	1 канал, режимы NO/NC
Выход тревоги	1 канал; макс: 120 В, 1 А (AC), 24 В, 1 А (DC)
Сетевой интерфейс	10Base-T/100Base-TX Ethernet порт
Сетевые протоколы	TCP/IP, UDP, DHCP, IPv4/IPv6, ARP, FTP, SMTP, DNS, DDNS, NTP, HTTP, HTTPS, RTSP, RTP, SSL, PPTP, UPnP, PPPoE (PAP, CHAP), Bonjour, IGMP, ICMP, ONVIF 2.01
Соединение	DHCP, статический адрес
Безопасность	Многоуровневый доступ с защитой паролем
Пользователи	До 3-х учетных записей
Дополнительно	Поддержка карт microSDXC (до 256 Гб)

Эксплуатация:

Питание	24 В, до 2 А (AC)
Потребляемая мощность	До 45 Вт (с включенным обогревом)
Рабочая температура	От -40 до +50°C
Класс защиты	IP66
Корпус	Металлический
Размеры (дхшхв)	320x232x378 мм
Вес (нетто)	5150 г
Управление	Веб-интерфейс, профессиональное бесплатное ПО
Системные требования	Microsoft Internet Explorer 9.0 или выше в среде Microsoft Windows 10/8/7
Опции	xxxx-B220, xxxx-B220M, xxxx-A1, xxxx-B220F, xxxx-B220WX, xxxx-B220WB2, xxxx-B220MF

2. Комплект поставки.

2.1 Купольно-поворотная IP-камера	1 шт.
2.2 Кронштейн	1 шт.
2.3 Комплект крепежа (с ключами-шестигранниками)	1 шт.
2.4 Терминальные разъемы (тревожный вход/выход, питание)	4 шт.
2.5 Пакет с силикагелем (5 г.)	2 шт.
2.6 Упаковочная тара	1 шт.

3. Назначение.

Уличная PTZ IP-камера В85-20Н2 с 20-кратным оптическим увеличением и высокочувствительной матрицей SONY Starvis предназначена для эксплуатации в широком диапазоне температур. Процессор обеспечивает эффективную обработку видеосигнала в формате H.265/H.264/MJPEG, а функция «Безопасный холодный старт» (опционально) повышает износоустойчивость камеры при запуске в мороз.

4. Устройство и принцип работы.

IP-камера В85-20Н2 оснащена 2 Мп КМОП-матрицей SONY Starvis, которая

более эффективно использует падающий на нее световой поток. В результате чувствительность камеры достигает 0.002 лк (в режиме "Ночь"). Матрица SONY Starvis отличается усовершенствованной системой шумоподавления. Высокие показатели по этим параметрам особенно важны при работе камеры в условиях недостаточной освещенности. Они же определяют возможности оператора качественно выполнять функции обнаружения и идентификации.

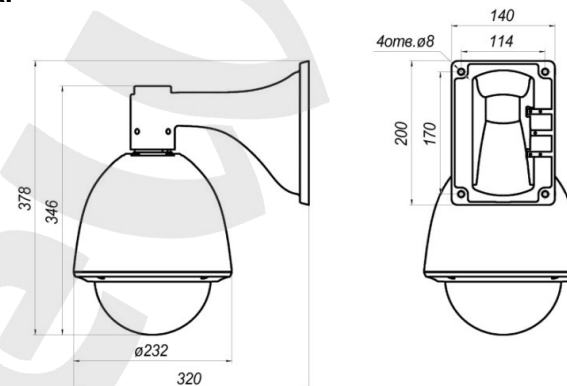
5. Установка и подключение.

ВНИМАНИЕ! Перед включением оборудования внимательно ознакомьтесь с руководствами по подключению и эксплуатации. Помните, что неправильная установка или настройка оборудования может привести к снижению его работоспособности и выходу из строя!

СХЕМА КОММУТАЦИИ (ВНЕШНИЕ ИНТЕРФЕЙСЫ)

AC24V (Red/Black)	Предназначен для подключения питающего напряжения к камере
AUDIO IN/OUT	Предназначен для подключения активных микрофона и динамика
ALARM IN/OUT	Вход/выход тревоги для подключения датчиков и извещателей
RESET	Кнопка сброса камеры в заводские установки
ETHERNET	Разъем подключения к сети LAN с помощью штекера RJ-45

6. Габаритный чертеж.



7. Сертификация.

Сертификат соответствия ЕАЭС N RU Д-РУ.РА03.В.77127/21
Срок действия с 22.12.2021 по 21.12.2026

8. Утилизация.

Изделие утилизировать как бытовую технику согласно правилам, установленным органами самоуправления региона утилизации.

9. Гарантийные обязательства.

Гарантийные обязательства представлены на сайте по ссылке:
<http://www.beward.ru/contact/service/>

