



# RiDom



## Датчик движения и температуры «Ri-MDT-1»



Этикетка  
БФЮК.425152.056-03 ЭТ

### 1 ОСНОВНЫЕ СВЕДЕНИЯ

1.1 Датчик движения и температуры «Ri-MDT-1» (далее – датчик) предназначен для обнаружения движения в охраняемом пространстве закрытого помещения и передачи извещений по двуправленному радиоканалу в соответствии с протоколом «Ri-Contact-R».

1.2 Датчик работает в составе интеллектуальной системы защиты дома RiDom, связываясь с центром управления «Ri-HUB-1» (далее – хаб), по радиоканальному протоколу «Ri-Contact-R».

1.3 Датчик не требует получения разрешения и регистрации радиочастотного средства.

1.4 Датчик формирует и обеспечивает передачу по радиоканалу следующих видов извещений:

- о нормальном состоянии;
- о тревоге;
- о вскрытии;
- о разряде батареи;
- о работе в режиме «Связывание»;
- о работе в режиме «Опознавание»;
- о качестве связи.

1.5 Радиообмен инициируется датчиком с периодом 10 с, 15 с, 30 с, 60 с, 2 мин, 5 мин, 10 мин. Периодичность радиосеансов устанавливается при настройке датчика. Извещения о тревоге и вскрытии корпуса передаются немедленно.

1.6 Датчик рассчитан на непрерывную круглосуточную работу.

1.7 Помехозащищенность датчика обеспечивает отсутствие его ложных срабатываний при перемещении животных до 40 кг.

1.8 Датчик устойчив к воздействиям электромагнитных помех.

### 2 ОСОБЕННОСТИ

Конструкция датчика обеспечивает:

- Отсутствие искажений в зоне обнаружения и помехозащищенность от домашних животных.
- Защиту от проникновения насекомых.
- Возможность переключения помехозащищенности от домашних животных по радиопrotocolу.
- Термокомпенсацию обнаруживающей способности.
- Автоматический переход на резервную частоту при сложной помеховой обстановке.
- Передачу значений измеренной температуры по радиоканалу.

### 3 ТЕХНИЧЕСКИЕ ХАРАКТЕРИСТИКИ

Таблица 1

Параметр	Значение
Диапазон частот	868,7...869,2 МГц
Мощность излучения, не более	25 мВт
Зона обнаружения	объемная
Максимальная дальность обнаружения, не менее	10 м
Рекомендуемая высота установки	2,3 м
Устойчивость к перемещению домашних животных	до 40 кг
Погрешность измерения температуры, не более	± 2,0 С°
Степень защиты, обеспечиваемая оболочкой	IP41
Тип элементов питания	CR123A, 1 шт.
Продолжительность работы датчика от элемента питания при нормальных климатических условиях, отключенной индикации и при периоде выхода в эфир не менее 60 с	до 8 лет
Габаритные размеры	105x75x56 мм
Масса, не более	0,1 кг
Средний срок службы	8 лет
<b>Условия эксплуатации</b>	
Диапазон рабочих температур	-20... +55 С°
Допустимая влажность воздуха при температуре +25 С°, без конденсации влаги	98 %

### 4 КОМПЛЕКТНОСТЬ

Таблица 2

Обозначение	Наименование	Кол.
БФЮК.425152.101	Датчик движения и температуры «Ri-MDT-1»	1 шт.
	Литиевая батарея CR123A	1 шт.*
	Кронштейн	1 шт.**
БФЮК.301569.006	Датчик движения и температуры «Ri-MDT-1»	1 экз.
БФЮК.425152.056-03 ЭТ	«Ri-MDT-1». Этикетка	
* Установлена		
** Поставляется по отдельному заказу		

### 5 ДИАГРАММА ЗОНЫ ОБНАРУЖЕНИЯ

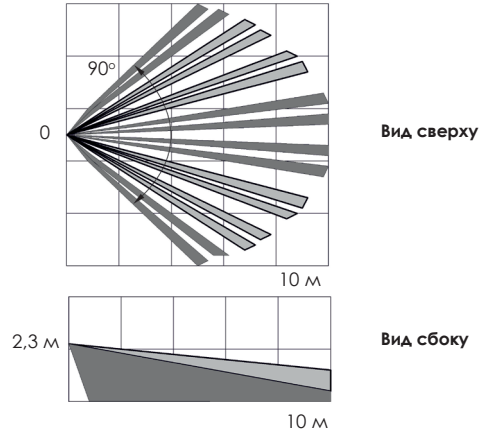


Рисунок 1 – Диаграмма зоны обнаружения

### 6 КОНСТРУКЦИЯ

Датчик состоит из крышки корпуса и основания корпуса (1) с установленной печатной платой (2).

Печатная плата крепится к основанию с помощью двух зацепов (8) и фиксатора (4).

На печатной плате расположены:

- 3 – контакты RESET;
- 5 – светодиодные индикаторы;
- 6 – антенна;
- 7 – датчик вскрытия;
- 9 – чувствительный элемент;
- 10 – литиевая батарея CR123A с изолятором.

В основании корпуса имеются:

- 11 – вскрываемые отверстия для монтажа на стене;
- 12 – вскрываемые отверстия для монтажа в углу.

а) основание корпуса с печатной платой

б) основание

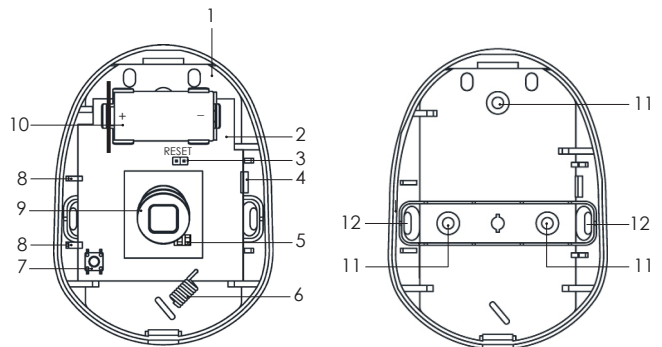


Рисунок 2

### 7 ВЫБОР МЕСТА УСТАНОВКИ

Датчик предназначен только для установки внутри помещений.

При выборе места установки датчика учитывайте наличие препятствий, ухудшающих прохождение радиосигнала.

Датчик допускается устанавливать в помещениях, где могут находиться домашние животные весом до 40 кг.

#### Не устанавливайте датчик:

1. В непосредственной близости к электрической проводке.
2. Вблизи металлических предметов и зеркал, вызывающих затухание радиосигнала или экранирующих его.
3. За пределами помещения (на улице).
4. В помещениях с температурой и влажностью, выходящими за пределы допустимых.

## 8 ИНДИКАЦИЯ


Таблица 3

Состояние датчика	Индикация	Примечание
Завершение режима «Связывание»	Включение светового индикатора красного цвета на 2–3 с	
Режим «Связывание»	Периодическое включение светового индикатора зеленого цвета	Регистрация датчика в хабе
Индикация «Опознавание»	Попеременное включение световых индикаторов красного и зеленого цветов в течение 15 мин или до вскрытия корпуса	Получена соответствующая команда от хаба
«Тревога»	Однократное включение светового индикатора красного цвета на 3 с*	Включена индикация состояния и выключена индикация «Опознавание»
Оценка качества связи	см. раздел «Оценка качества радиосвязи»	

\* Световая индикация состояния датчика – включается и сохраняется в первые 15 мин после закрытия корпуса в отсутствии других видов индикации, при условии, что за это время не будет сформировано извещение о несанкционированном доступе или не будет передана команда от хаба на запрет индикации.

## 9 ПОДКЛЮЧЕНИЕ ДАТЧИКА К СИСТЕМЕ

9.1 Снимите крышку датчика.

9.2 Откройте приложение RiDom. Во вкладке «Мои устройства» нажмите , а затем . Выберите из списка устройств датчик «Ri-MDT-1» и следуйте подсказкам приложения.

9.3 По подсказке в приложении извлеките изолятор батареи.

9.4 Датчик будет периодически включать индикатор зеленым цветом, что свидетельствует о его нахождении в режиме «Связывание».

9.5 При успешном подключении к хабу, на датчике включится индикатор красным цветом на 2-3 секунды, затем вы сможете увидеть датчик в приложении, а также все данные о датчике. Время режима «Связывание» ограничено 100 секундами. Для возобновления режима «Связывание» необходимо кратковременно замкнуть отверткой контакты «RESET».

9.6 Чувствительность датчика устанавливается через мобильное приложение согласно параметрам таблицы.

Таблица 4

Устойчивость к животным	Максимальная дальность
без устойчивости	12 м
10 кг	10 м
20 кг	10 м
40 кг	8 м

9.7 Установите крышку.

## 10 ОЦЕНКА КАЧЕСТВА РАДИОСВЯЗИ

До установки датчика на место эксплуатации целесообразно проверить качество связи с хабом.

Для этого следует:

- разместить подготовленный к работе датчик с закрытой крышкой в предполагаемом месте установки;
- вскрыть корпус датчика, при этом датчик индицирует качество связи с хабом.

Таблица 4 – Индикация результатов контроля качества связи

Индикация		Оценка качества связи	Рекомендации
Цвет	Режим		
Зеленый	Три включения	Отлично	Установка в данном месте допускается
Зеленый	Два включения	Хорошо	
Зеленый	Одно включение	Связь есть	Выбрать другое место установки или использовать ретранслятор
Красный	Серия включений	Связи нет	

## 11 УСТАНОВКА

Перед установкой датчика необходимо снять крышку с печатной платой.

Для этого:

- снимите крышку датчика;
- извлеките печатную плату (рис.2, поз.2), отжав удерживающий ее фиксатор (рис.2, поз.4);
- просверлите в основании корпуса отверстия (рис. 2.б), которые будут использоваться для крепления датчика;
- выбрав место установки, проведите разметку для монтажа с учетом положения отверстий на основании датчика, просверлите отверстия в стене;
- закрепите основание датчика на выбранном месте;
- установите печатную плату;
- закройте крышку.

**Примечание** – Для надежного исключения ложных срабатываний от домашних животных, не рекомендуется, при установке датчика, отклонение его положения от вертикали более чем на 2°.

## 12 ПРОВЕРКА РАБОТОСПОСОБНОСТИ

Проверку следует проводить при отсутствии на охраняемом объекте посторонних лиц.

Начните проход через зону обнаружения. После 3–4-х шагов в зоне обнаружения датчик должен индицировать обнаружение кратковременным включением индикатора красным цветом. Выждите 10 с и продолжите проход через зону обнаружения. При отсутствии движения в помещении индикация включаться не должна.

## 13 ОСОБЕННОСТИ РАБОТЫ С ДАТЧИКОМ

13.1 Включение и выключение питания датчика осуществляется установкой и снятием батареи.

13.2 При потере связи с хабом датчик продолжает поиск. При выключении хаба на длительное время рекомендуется отключать питание датчика (см. п. 13.1).

13.3 Следует учитывать, что при эксплуатации датчика в диапазоне температур от минус 20 °С до +5 °С срок службы батареи может оказаться менее 8 лет.

**ВНИМАНИЕ!** Датчик необходимо проверять как минимум один раз в год для контроля его работоспособности.

## 14 ХРАНЕНИЕ И ТРАНСПОРТИРОВАНИЕ

14.1 Датчик в транспортной таре предприятия-изготовителя допускается транспортировать любым видом транспорта в крытых транспортных средствах на любые расстояния, в соответствии с правилами перевозки грузов, действующих на соответствующих видах транспорта.

14.2 Условия транспортирования датчика должны соответствовать условиям хранения 5 по ГОСТ 15150-69.

14.3 Условия хранения датчика в упаковке на складах предприятия-изготовителя и потребителя должны соответствовать условиям хранения 1 по ГОСТ 15150-69.

В помещении для хранения не должно быть токопроводящей пыли, паров кислот и щелочей, а также газов, вызывающих коррозию и разрушающих изоляцию.

## 15 СВЕДЕНИЯ ОБ УТИЛИЗАЦИИ

15.1 Датчик не содержит в своем составе драгоценных металлов, опасных или ядовитых веществ, способных нанести вред здоровью человека или окружающей среде, и не представляет опасности для жизни, здоровья людей и окружающей среды по окончании срока службы.

15.2 В связи с этим утилизация датчика может производиться по правилам утилизации общепромышленных отходов.

## 16 ГАРАНТИИ ИЗГОТОВИТЕЛЯ

16.1 ООО «НПП РИЭЛТА» гарантирует соответствие датчика требованиям технических условий БФЮК.425152.056 ТУ в течение 39 месяцев со дня изготовления при соблюдении условий транспортирования, хранения, монтажа и эксплуатации.

16.2 Гарантийный срок эксплуатации датчика – 36 месяцев со дня ввода в эксплуатацию в пределах гарантийного срока хранения.

16.3 Датчик, у которого в течение гарантийного срока при условии соблюдения правил транспортирования, монтажа и эксплуатации будет обнаружено несоответствие требованиям технических условий, заменяется или ремонтируется предприятием-изготовителем.

**Примечание** – Гарантийные обязательства не распространяются на батареи литиевые.

## 17 ДАТА ИЗГОТОВЛЕНИЯ

\_\_\_\_\_,  
месяц, год

## 18 СООТВЕТСТВИЕ СТАНДАРТАМ

Датчик движения и температуры «Ri-MDT-1» соответствует требованиям: ▶ ТР ТС 020/2011 «Электромагнитная совместимость технических средств».

▶ ТР ЕАЭС 037/2016 «Об ограничении применения опасных веществ в изделиях электротехники и радиоэлектроники».



Наш Telegram



Наш сайт

Сделано в России

v12

ООО «НПП РИЭЛТА», www.rielta.ru  
197046, Россия, г. Санкт-Петербург, Петроградская наб., д. 34, лит. Б, пом. 1-Н.  
Тел. /факс: +7 (812) 233-03-02, +7 (812) 703-13-60, rielta@rielta.ru  
Тех. поддержка: тел. +7 (812) 233-29-53, +7 (812) 703-13-57, support@ridom.ru, support@rielta.ru