



RiDom



Датчик температуры двухканальный «Ri-TD-2»



Этикетка
БФЮК.423133.020-01 ЭТ

1 ОСНОВНЫЕ СВЕДЕНИЯ

1.1 Датчик температуры двухканальный «Ri-TD-2» (далее – датчик) предназначен для измерения температуры и контроля её нахождения внутри заданного диапазона с последующей выдачей извещений о переходах температурой границ этого диапазона и передачей значений измеренной температуры по двунаправленному радиоканалу в соответствии с протоколом «Ri-Contact-R».

1.2 Датчик работает в составе интеллектуальной системы защиты дома RiDom, связываясь с центром управления «Ri-HUB-1» (далее – хаб), по радиоканальному протоколу «Ri-Contact-R».

1.3 Датчик не требует получения разрешения и регистрации радиочастотного средства.

1.4 Для обмена радиосигналами между датчиком и хабом используются две частоты – основная и резервная. Переход на резервную частоту автоматический.

1.5 Датчик имеет два канала измерения и контроля температуры. Канал 1 – датчик температуры встроенный (далее – встроенный ДТ). Канал 2 – датчик температуры выносной (далее – выносной ДТ).

1.6 Датчик может быть введен в систему в двухканальном режиме работы или в одноканальном. Во втором случае состояние выносного ДТ будет игнорироваться. Выбор режима осуществляется на этапе регистрации датчика в хабе.

1.7 Установленные изготовителем границы температурных диапазонов: нижняя – плюс 17 °С, верхняя – плюс 27 °С – хранятся в энергонезависимой памяти датчика и могут быть изменены соответствующей командой от хаба для каждого канала в отдельности.

1.8 Датчик формирует и обеспечивает передачу по радиоканалу следующих извещений:

- «Норма» – при нахождении температуры внутри заданного диапазона;
- «Тревога в канале 1» – при выходе температуры в канале 1 за границы заданного диапазона на 1° и более;
- «Тревога в канале 2» – при выходе температуры в канале 2 за границы заданного диапазона на 1° и более;
- «Вскрытие» – при вскрытии корпуса либо отрыве датчика от монтажной поверхности;
- «Неисправность в канале 1» – при неисправности встроенного ДТ в канале 1;
- «Неисправность в канале 2» – при неисправности или отключении выносного ДТ в канале 2;
- «Разряд батареи» – при снижении напряжения батареи ниже 2,2₀₂ В.

1.9 Датчик рассчитан на непрерывную круглосуточную работу.

1.10 Датчик устойчив к воздействиям электромагнитных помех.

2 ОСНОВНЫЕ ТЕХНИЧЕСКИЕ ХАРАКТЕРИСТИКИ

Таблица 1

Параметр	Значение
Диапазон частот	868,7...869,2 МГц
Мощность излучения, не более	25 мВт
Погрешность измерения температуры, не более: - в диапазоне температур от минус 10 до +85 °С - в диапазоне температур от минус 55 до минус 11 °С и от +86 до +125 °С	± 1,0 °С ± 2,0 °С
Степень защиты, обеспечиваемая оболочкой: - датчика - выносного ДТ	IP30 IP65
Тип элементов питания	CR123A
Продолжительность работы датчика от элемента питания при нормальных климатических условиях и при установленном периоде выхода в эфир 60 с, не менее	36 месяцев
Габаритные размеры	112x41x32 мм
Длина кабеля выносного ДТ, не более	10 м
Масса, не более	0,1 кг
Средний срок службы	8 лет
Условия эксплуатации	
Диапазон рабочих температур: - датчика - выносного ДТ	-20... +55 °С -55... +125 °С
Допустимая влажность воздуха при температуре +25 °С, без конденсации влаги	до 98 %

3 КОМПЛЕКТНОСТЬ

Таблица 2

Обозначение	Наименование	Кол-во
БФЮК.423133.041	Датчик температуры двухканальный «Ri-TD-2»	1 шт.
	Шуруп 3-3х30,016 ГОСТ 1145-80	2 шт.
	Батарея литиевая CR123A	1 шт.*
БФЮК.426431.004	Датчик температуры выносной	1 шт.
БФЮК.423133.020-01 ЭТ	Датчик температуры двухканальный «Ri-TD-2». Этикетка	1 экз.
* Установлена		

4 КОНСТРУКЦИЯ

Датчик состоит из следующих элементов: крышка корпуса, основание корпуса и печатная плата.

Крышка фиксируется на основании (1) защелками, расположенными на её торцах. Для освобождения крышки, защелки следует нажать пальцами.

На лицевой стороне печатной платы (2) расположены: датчик вскрытия (3), двухцветный светодиодный индикатор (4), клеммная колодка для подключения выносного ДТ (5), держатель (6) для установки основного элемента питания, контакты «RESET» (8), встроенный ДТ (9), звуковой пьезоизлучатель (10), антенна (11). Датчик отрыва расположен на обратной стороне печатной платы. Плата фиксируется в основании корпуса защёлкой (7) и зацепами на противоположной стороне основания.

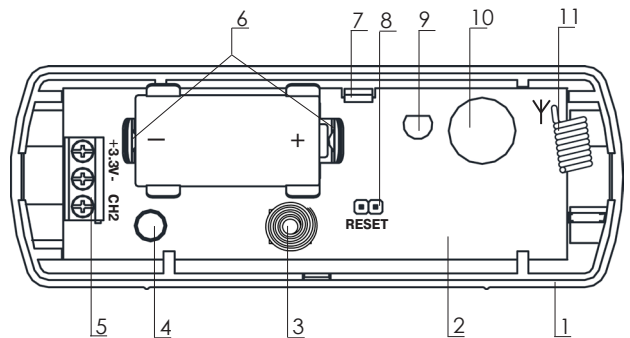


Рисунок 1 – Конструкция «Ri-TD-2», вид со снятой крышкой

5 ИНДИКАЦИЯ

Датчик формирует следующие виды индикации:

- индикация режима «Связывание» (регистрации датчика в хабе);
- индикация «Опознавание» – включается при получении соответствующей команды от хаба и сохраняется в течение 15 мин или до вскрытия корпуса;
- световая индикация состояния датчика – включается и сохраняется в первые 15 минут после закрытия корпуса в отсутствии других видов индикации (кроме звуковой), при условии, что за это время не будет сформировано извещение «Вскрытие» или не будет передана команда от ППК на запрет индикации;
- звуковая индикация состояния датчика – включается при получении соответствующей команды от ППК.

Режимы включения индикаторов представлены в таблице 3.

Таблица 3

Состояние датчика	Индикация	Примечание
Завершение режима «Связывание»	Включение светового индикатора красным цветом на 2–3 с	
Режим «Связывание»	Включение светового индикатора зеленым цветом с периодом 0,25 с	Регистрация датчика в хабе в одноканальном режиме
	Включение светового индикатора зеленым цветом с периодом 1 с	Регистрация датчика в хабе в двухканальном режиме
Индикация «Опознавание»	Попеременное включение светового индикатора красным и зеленым цветами	Получена соответствующая команда от хаба
«Тревога в канале 1» «Тревога в канале 2»	Однократное включение светового индикатора красным цветом с периодом 4 с*	Включена индикация состояния и выключена индикация «Опознавание»
Формирование «Тревога в канале 1» «Тревога в канале 2»	Двукратное включение звукового индикатора**	Включена звуковая индикация состояния
Восстановление после «Тревога в канале 1» «Тревога в канале 2»	Однократное включение звукового индикатора**	
Оценка качества связи	См. раздел «Оценка качества связи»	
«Неисправность в канале 1» «Неисправность в канале 2»	Двукратное включение светового индикатора оранжевым цветом с периодом 12 с	Включена индикация состояния и выключена индикация «Опознавание»
«Норма»	Выключена	
* Световая индикация состояния датчика		
** Звуковая индикация состояния датчика		

6 ВЫБОР МЕСТА УСТАНОВКИ

При выборе места установки датчика учитывайте наличие препятствий, ухудшающих прохождение радиосигнала.

Не устанавливайте датчик:

1. В непосредственной близости к электрической проводке.
2. Вблизи металлических предметов и зеркал, вызывающих затухание радиосигнала или экранирующих его.

7 ПОДКЛЮЧЕНИЕ ДАТЧИКА К СИСТЕМЕ

7.1 Откройте приложение RiDom. Во вкладке «Мои устройства» нажмите **+**, а затем **Добавить устройство**. Выберите из списка устройств датчик «Ri-TD-2» и следуйте подсказкам приложения.

7.2 Снимите крышку, отжав защелки.

7.3 По подсказке в приложении извлеките изолятор батареи.

7.4 Датчик будет периодически включать индикатор зеленым цветом, что свидетельствует о его нахождении в режиме «Связывание». При отсутствии указанной индикации замкните контакты «RESET» на 2-3 секунды.

7.5 При успешном подключении к хабу, на датчике включится индикатор красным цветом на 2-3 секунды, затем вы сможете увидеть датчик в приложении, а также все данные о датчике.

Время режима «Связывание» ограничено 100 секундами. Для возобновления режима «Связывание» необходимо кратковременно замкнуть контакты «RESET».

7.6 Установите крышку.

8 ОЦЕНКА КАЧЕСТВА РАДИОСВЯЗИ

8.1 Для оценки качества радиосвязи датчика с хабом следует:

- разместить датчик в предполагаемом месте установки;
- нажать и затем отпустить датчик вскрытия корпуса.

8.2 При отпускании датчика вскрытия корпуса датчик формирует извещение о вскрытии корпуса, передает его по радиоканалу и отображает качество радиосвязи с хабом в соответствии с таблицей 4.

Таблица 4 – Индикация результатов контроля качества связи

Индикация		Оценка качества связи	Рекомендации
Цвет	Режим		
Зеленый	Три включения	Отлично	Установка в данном месте допускается
Зеленый	Два включения	Хорошо	
Зеленый	Одно включение	Связь есть	Выбрать другое место установки или использовать ретранслятор
Красный	Четыре включения	Связи нет	

9 УСТАНОВКА

Для установки датчика следует снять крышку и извлечь печатную плату. Крышка фиксируется на основании защелками. Для извлечения печатной платы следует отжать защелку (7) (см. рисунок 1) в основании корпуса.

Подготовьте отверстия для крепления датчика. Для разметки может быть использовано основание датчика (см. рисунок 2).

Закрепите основание шурупами. Для контроля отрыва от стены следует завернуть второй шуруп в фиксатор датчика отрыва от стены.

Установите печатную плату, и при необходимости, подключите к клеммной колодке выносной ДТ в соответствии с рисунком 3.

Установите крышку.

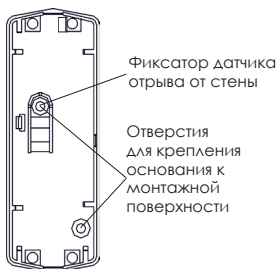


Рисунок 2 – Основание датчика

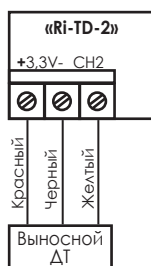


Рисунок 3 – Схема подключения выносного ДТ к датчику

10 ХРАНЕНИЕ И ТРАНСПОРТИРОВАНИЕ

10.1 Датчик в транспортной таре предприятия-изготовителя допускается транспортировать любым видом транспорта в крытых транспортных средствах на любые расстояния, в соответствии с правилами перевозки грузов, действующих на соответствующих видах транспорта.

10.2 Условия транспортирования датчика должны соответствовать условиям хранения 5 по ГОСТ 15150-69.

10.3 Условия хранения датчика в упаковке на складах предприятия-изготовителя и потребителя должны соответствовать условиям хранения 1 по ГОСТ 15150-69.

В помещении для хранения не должно быть токопроводящей пыли, паров кислот и щелочей, а также газов, вызывающих коррозию и разрушающих изоляцию.

11 СВЕДЕНИЯ ОБ УТИЛИЗАЦИИ

11.1 Датчик не содержит в своем составе драгоценных металлов, опасных или ядовитых веществ, способных нанести вред здоровью человека или окружающей среде, и не представляет опасности для жизни, здоровья людей и окружающей среды по окончании срока службы.

11.2 В связи с этим утилизация датчика может производиться по правилам утилизации общепромышленных отходов.

11.3 Утилизацию элементов питания производить путем сдачи использованных элементов питания в торгующую организацию, сервисный центр, производителю оборудования или организацию, занимающую приемом отработанных элементов питания и батарей.

12 ГАРАНТИИ ИЗГОТОВИТЕЛЯ

12.1 ООО «НПП РИЭЛТА» гарантирует соответствие датчика требованиям технических условий БФЮК.4213133.018 ТУ в течение 39 месяцев со дня изготовления при соблюдении условий транспортирования, хранения, монтажа и эксплуатации.

12.2 Гарантийный срок эксплуатации датчика – 36 месяцев со дня ввода в эксплуатацию в пределах гарантийного срока хранения.

12.3 Датчик, у которого в течение гарантийного срока при условии соблюдения правил транспортирования, монтажа и эксплуатации будет обнаружено несоответствие требованиям технических условий, заменяется или ремонтируется предприятием-изготовителем.

Примечание – Гарантийные обязательства не распространяются на батареи литиевые.

13 ДАТА ИЗГОТОВЛЕНИЯ

МЕСЯЦ, ГОД

14 СООТВЕТСТВИЕ СТАНДАРТАМ

Датчик температуры двухканальный «Ri-TD-2» соответствует требованиям:

- ▶ ТР ТС 020/2011 «Электромагнитная совместимость технических средств».
- ▶ ТР ЕАЭС 037/2016 «Об ограничении применения опасных веществ в изделиях электротехники и радиоэлектроники».



Наш Telegram



Наш сайт

Сделано в России

v10.1/v11.1

ООО «НПП РИЭЛТА», www.rielta.ru
197046, Россия, г. Санкт-Петербург, Петроградская наб., д. 34, лит. Б, пом. 1-Н.
Тел. /факс: +7 (812) 233-03-02, +7 (812) 703-13-60, rielta@rielta.ru
Тех. поддержка: тел. +7 (812) 233-29-53, +7 (812) 703-13-57, support@ridom.ru, support@rielta.ru